

# Urban Elements



URBAN ELEMENTS

Strøvej 38  
3320 Skævinge

[info@urban-elements.dk](mailto:info@urban-elements.dk)  
[www.urban-elements.dk](http://www.urban-elements.dk)

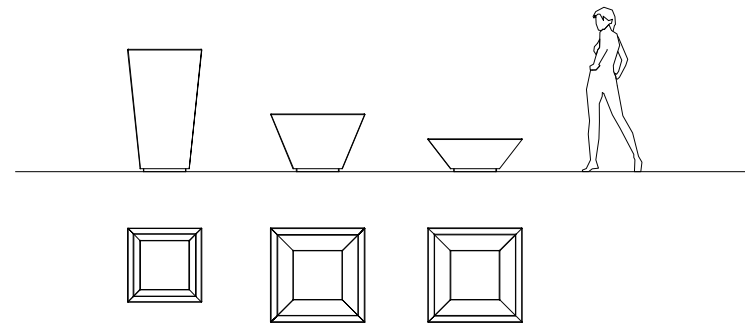


## LOUNGE

Designer:	Metalco Design	
Dimensions and weight Dimensiones y peso:	L 750 mm H 1230 mm	85 kg
	L 950 mm H 580 mm	41 kg
	L 950 mm H 330 mm	31 kg
Materials/Materiales:	Powder coated steel or Stainless steel or Corten steel Acero pintado o Acero Inox o Acero Corten	
Fixing/Fijación:	Freestanding Apoyo	
Accessories/Accesorios:	Stainless steel plate Placa en acero Inox	

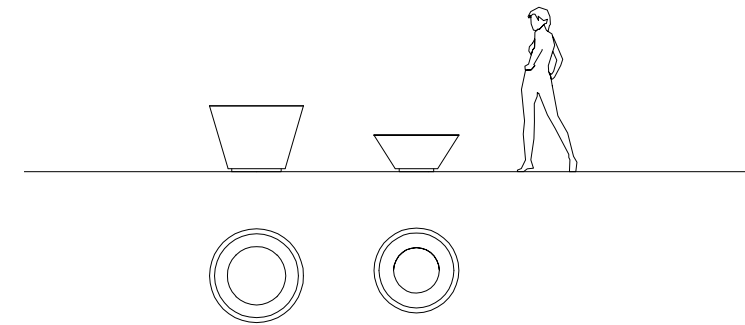
Truncated pyramid shaped planters made of steel sheet with adjustable support base. Different sizes are available.

Jardinera con forma tronco piramidal realizada en chapa de acero con base de apoyo regulable. Disponible en varios tamaños.



Truncated-conical planters made of steel sheet, with adjustable support base. Different sizes are available.

Jardinera con forma troncocónica realizada en chapa de acero con base de apoyo regulable respecto al terreno. Disponible en varios tamaños.



## PITocca

Designer:	Sjit	
Dimensions and weight Dimensiones y peso:	Ø 946 mm H 665 mm	37 kg
	Ø 855 mm H 370 mm	23 kg
Materials/Materiales:	Powder coated steel or Stainless steel or Corten steel Acero pintado o Acero Inox o Acero Corten	
Fixing/Fijación:	Freestanding Apoyo	

