

# Urban Elements



URBAN ELEMENTS

Strøvej 38  
3320 Skævinge

[info@urban-elements.dk](mailto:info@urban-elements.dk)  
[www.urban-elements.dk](http://www.urban-elements.dk)





ZOID - O



ZOID - C



ZOID - A



ZOID - S



ZOID - R



ZOID - PN





## TABLES WITH INTEGRATED SEATS

Collezione di tavoli con sedute integrate di forma circolare o ovale realizzati da uno o due supporti in tubolare tondo curvato su cui sono fissate le sedute e il piano ovale o circolare, entrambi realizzati in HPL. Tutte le parti metalliche sono zincate e verniciate a polvere poliester termoidurente. Tutta la viteria è in acciaio inox AISI304. Predisposizione con fori per il fissaggio a terra con tasselli meccanici (non inclusi).

Collection of tables with integrated circular or oval-shaped seats. The supports are in round steel tube curved and the seats and top in HPL. All metal parts are galvanised and coated with thermosetting polyester powder. All fixings are in AISI304 stainless steel. Prepared with holes for ground fixing through mechanical dowels (not included).



ZOID - O



ZOID - C



ZOID - A



ZOID - S

Collections de tables avec assises circulaires et ovales intégrés, composées d'un ou deux supports en tube rond incurvé sur lesquels sont fixés les assises et le dessus ovale ou circulaire, tous deux en HPL. Toutes les parties métalliques sont galvanisées et thermolaquées en poudre de polyester thermodurcissable. Toute la visserie est en acier inoxydable AISI304. Predisposition avec des trous pour la fixation au sol avec des chevilles mécaniques (non incluses).

Colecciones de mesas con asientos integrados circulares u ovalados formados por uno o dos soportes de tubo redondo curvado a los que se fijan los asientos y el tablero ovalado o circular, ambos de HPL. Todas las piezas metálicas están galvanizadas y pintadas con polvo de poliéster termo-endurecido. Todos los herrajes son de acero inoxidable AISI304. Predisposición con agujeros para fijación al suelo con anclajes mecánicos (no incluidos).







## TABLES WITH INTEGRATED SEATS

Tavolo di forma rettangolare con sedute integrate composto da un telaio in tubo con piano in HPL e da quattro supporti in tubo tondo curvato su cui sono fissate le sedute rettangolari in HPL. Il tavolo su entrambi i lati corti consente l'accesso con sedia a rotelle. Tutte le parti metalliche sono zincate e verniciate a polvere poliestere termoindurente. Tutta la viteria è in acciaio inox AISI304. Predisposizione con fori per il fissaggio a terra con tasselli meccanici (non inclusi).

Rectangular table with integrated seats consisting of a tubular frame with an HPL top and four supports made of round steel tube onto which the rectangular HPL seats are fixed. The table, on the short sides, allows wheelchair access. All metal parts are galvanised and coated with thermosetting polyester powder. All fixings are in AISI304 stainless steel. Prepared with holes for ground fixing through mechanical dowels (not included).



ZOID - PN

Table rectangulaire avec assises intégrées composée d'un cadre tubulaire avec un dessus en HPL et de quatre supports en tube rond incurvé sur lesquels sont fixés les assises rectangulaires en HPL. Les deux petits côtés de la table permettent l'accès aux fauteuils roulants. Toutes les parties métalliques sont galvanisées et thermolaquées en poudre de polyester thermodurcissable. Toute la visserie est en acier inoxydable AISI304. Prédiposition avec des trous pour la fixation au sol avec des chevilles mécaniques (non incluses).

Mesa rectangular con asientos integrados compuesta por un soporte tubular con tablero de HPL y cuatro soportes de tubo redondo curvado sobre los que se fijan los asientos rectangulares de HPL. La mesa en ambos lados cortos permite el acceso de sillas de ruedas. Todas las piezas metálicas están galvanizadas y pintadas con polvo de poliéster termo-endurecido. Todos los herrajes son de acero inoxidable AISI304. Predisposición con agujeros para fijación al suelo con anclajes mecánicos.







## TABLES WITH INTEGRATED SEATS

Tavolo di forma rotonda con sedute integrate composto da un telaio in tubo con piano in HPL e da quattro supporti in tubo tondo curvato su cui sono fissate le sedute in HPL.  
Il tavolo è predisposto con un foro per l'inserimento di ombrellone.  
Tutte le parti metalliche sono zincate e verniciate a polvere poliestere termoidurente.  
Tutta la viteria è in acciaio inox AISI304.  
Predisposizione con fori per il fissaggio a terra con tasselli meccanici (non inclusi).

Round table with integrated seats, consisting of a tubular frame with an HPL top and four supports in round steel tube curved, onto which the round HPL seats are fixed.  
The table is prepared with a hole for inserting a parasol.  
All metal parts are galvanised and coated with thermosetting polyester powder.  
All fixings are in AISI304 stainless steel.  
Prepared with holes for ground fixing through mechanical dowels (not included).

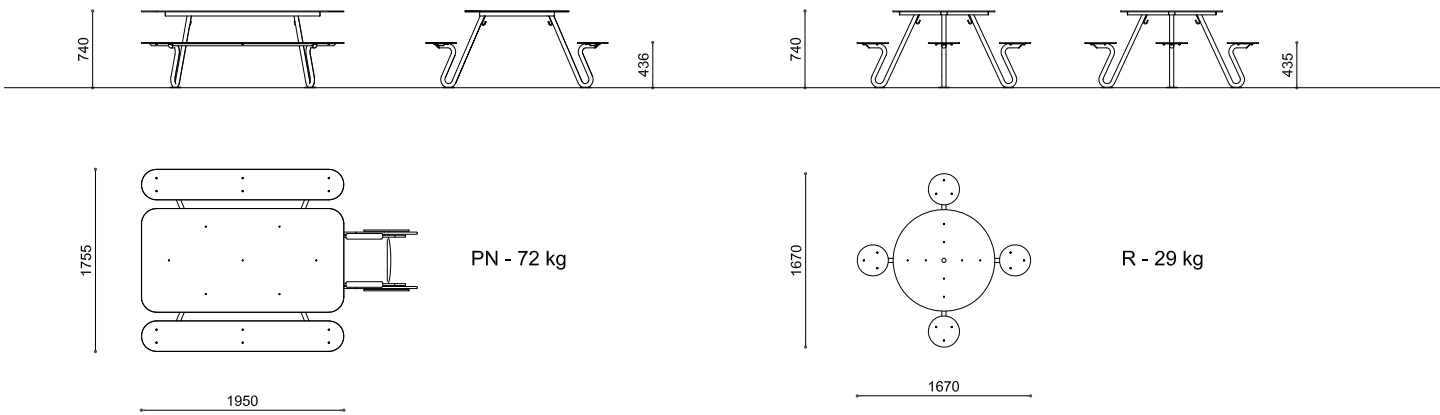


ZOID - R

Table ronde avec assises intégrés composée d'un cadre tubulaire avec dessus en HPL et de quatre supports tubulaires ronds et incurvés sur lesquels sont fixés les assises en HPL.  
La table est préparée avec un trou pour insérer un parasol.  
Toutes les parties métalliques sont galvanisées et thermolaquées en poudre de polyester thermodurcissable.  
Toute la visserie est en acier inoxydable AISI304.  
Prédisposition avec des trous pour la fixation au sol avec des chevilles mécaniques (non incluses).

Mesa redonda con asientos integrados compuesta por un soporte tubular con tablero de HPL y cuatro soportes tubulares redondos curvados, en los que se fijan los asientos de HPL.  
La mesa está preparada con un agujero para introducir una sombrilla.  
Todas las piezas metálicas están galvanizadas y pintadas con polvo de poliéster termo-endurecido.  
Todos los herrajes son de acero inoxidable AISI304.  
Predisposición con agujeros para fijación al suelo con anclajes mecánicos (no incluidos).

ZOID



ZOID

