

STØTTEMURE

OG KOMPLEMENTERINGSPRODUKTER





Med miljøet i tankerne

STARKA GREEN LINE MILJØCEMENT

For betonproducenter er den største "miljømæssige synder" selve cementen, en meget vigtig ingrediens og bindemiddel i betonen.

De sidste år har STARKA arbejdet hårdt på at optimere sammensætninger, reducere cementniveauer samt øge brugen af miljøcement. Leverandører vælges med omhu fordi der stilles høje krav til det bæredygtighedsarbejde der er i tråd med STARKA's egne bæredygtigheds mål.

Starka's cementleverandør er SCHWENK som er en af de mest innovative producenter af byggematerialer i Europa. De stræber efter at være ledere inden for bæredygtig praksis og med deres miljøcement i støttemure kan STARKA nu reducere kuldioxidemissioner med op til 30% under produktionen.

Vi stræber altid efter at være en partner, der hjælper med at finde nye produkter og måder at skabe en bæredygtig fremtid. Derfor arbejder både Urban Elements og Starkas medarbejdere altid med forbedringer og et eget ansvar for at forfine såvel kvalitets- som miljøarbejdet.

Vi hjælper gerne!

Vores medarbejdere ved at kunderne sætter pris på de korte kontaktveje og personlige møder. Takket være den direkte kontakt mellem os, kunderne og leverandørerne tilbyder vi fleksible løsninger, tilpassede projekter og hurtige leverancer - ofte direkte fra lager!



INDHOLD

STØTTEMURE OG KOMPLEMENTERINGSPRODUKTER

Støttemure

Anvendelsesområde	5
Støttemure.....	6-13
Mellemvægselementer	14

Komplementeringsprodukter

Plansiloelementer.....	15
Fundamentplader	15
Trappetrin.....	17
Entrétrin	17

Jernbaneprodukter

Platformskanter 97.....	18
Kontaktledningsfundamenter.....	18
Kabelkanaler, Vandrender.....	19

Trafikprodukter

Busholdeplads.....	20
Trafikplinte	20
Barriereelementer.....	21



BLOX, København

Lagerkoder og lagerbeholdning

(Ä = Ängelholm)

Lagerkod 1: På lager på angivet lager med reservation udsolgte varenumre.

Lagerkod 2: På lager i begrænset omfang. Beregnet leverancetid er 0-6 arbejdsuger med reservation for udsolgte varenumre.

Lagerkod 3: Bestillingsvarer. Produkterne tages ikke retur. Leveringstid iht aftale. Vores leverancer sker i første omgang fra navngivet lager hvorfra fragten beregnes.

Hvad betyder symbolerne?



Håndlavet

Produkterne er håndlavet, produktmål og tykkelse kan derfor variere.

ANDVENDELSESOMRÅDER

STØTTEMURSELEMENT TYPE ÄNGELHOLM

Støttemurselement type Ängelholm produceres som standard med glat grå overflade på front, not-not gavlfuge, indstøbte løfteøjer, dimensioneres og udføres i henhold til EKS I 1, SS-EN 15258 og SS-EN 13369 i sikkerhedsklass 2, livslængdsklass L50, geoteknisk klass GK2, exponeringsklass XC4 + XF3 og tilsvarende danske normer og standarder.

Starka laver også støttemure med forskellige typer relief, som for eksempel Marcato, Grave og Lignum i grå og antracit.

Øvrige specialegenskaber som for eksempel tilpasset længde, stigende eller faldende højde, gering af gavle, indsætning af bøsning til øjebolt, sænkning af løfteposition og glitning af bagside kan bestilles mod tillæg.



Marcato, Antracite



Grave, Stående,
Antracite



Grave, Liggende



Lignum, Stående

KLASSE



ANVENDELSESOMRÅDE

MARKTRYK 4 OG 5 KN/M²

Haver og parkanlæg.
Parkeringspladser for personbiler hvor større køretøjer sjældent kommer.
(Max akseltryk 15 kN)

MAXIMAL/ JÆVNT FORDELT LASTEEVNE



MARKTRYK 10 KN/M²

Gade- og vejopbygning for lette køretøjer.
(Max akseltryk 90 kN)

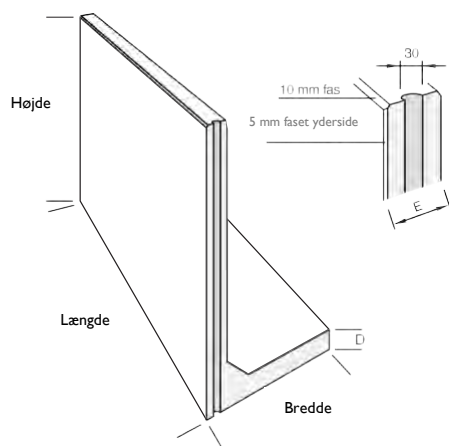


MARKTRYK 20 KN/M²

Gade- og vejopbygning for lette og tunge køretøjer.
(Max akseltryk 180 kN)



STØTTEMURE

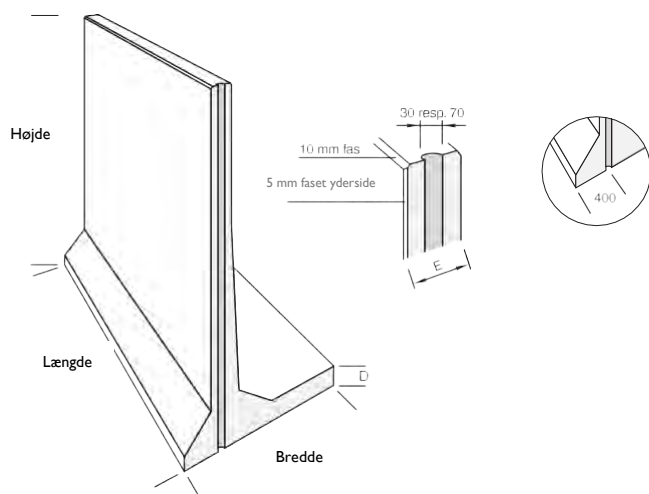


Støttemure L-Element 4 kN/m²

Vi kan tilbyde 5 & 10 kN ved behov mod tillæg, Lagerkod 3.

DIMENSION MM (HØJDE X BREDDE X LÆNGDE)	HØJDE D	BREDDE E	KG/ST	LAGER	LAGERKODE	ART. NR.
400 x300 x3000	80	80	365	Ä	I	6204040
400 x300 x500	80	80	60	Ä	I	6204041
400 x300 x1000	80	80	120	Ä	I	6204042
400 x300 x1500	80	80	180	Ä	I	6204043
400 x300 x2000	80	80	240	Ä	I	6204044
400 x300 x2500	80	80	300	Ä	I	6204045
600 x300 x3000	80	80	480	Ä	I	6204060
600 x300 x500	80	80	80	Ä	I	6204061
600 x300 x1000	80	80	160	Ä	I	6204062
600 x300 x1500	80	80	240	Ä	I	6204063
600 x300 x2000	80	80	320	Ä	I	6204064
600 x300 x2500	80	80	400	Ä	I	6204065
800 x450 x2000	100	100	585	Ä	I	6204080
800 x450 x500	100	100	145	Ä	I	6204081
800 x450 x1000	100	100	290	Ä	I	6204082
800 x450 x1500	100	100	435	Ä	I	6204083
1000 x550 x2000	100	100	730	Ä	I	6204100
1000 x550 x500	100	100	180	Ä	I	6204101
1000 x550 x1000	100	100	360	Ä	I	6204102
1000 x550 x1500	100	100	540	Ä	I	6204103
1200 x700 x2000	100	100	895	Ä	I	6204120
1200 x700 x500	100	100	225	Ä	I	6204121
1200 x700 x1000	100	100	450	Ä	I	6204122
1200 x700 x1500	100	100	675	Ä	I	6204123
1400 x800 x2000	100	100	1040	Ä	I	6204140
1400 x800 x500	100	100	260	Ä	I	6204141
1400 x800 x1000	100	100	520	Ä	I	6204142
1400 x800 x1500	100	100	780	Ä	I	6204143
1600 x950 x2000	150	100	1575	Ä	I	6204160
1600 x950 x500	150	100	395	Ä	2	6204161
1600 x950 x1000	150	100	790	Ä	2	6204162
1600 x950 x1500	150	100	1185	Ä	2	6204163
1800 x1100 x2000	150	100	1780	Ä	I	6204180
1800 x1100 x500	150	100	445	Ä	2	6204181
1800 x1100 x1000	150	100	890	Ä	2	6204182
1800 x1100 x1500	150	100	1335	Ä	2	6204183
2000 x1200 x2000	150	100	1945	Ä	I	6204200
2000 x1200 x500	150	100	485	Ä	2	6204201
2000 x1200 x1000	150	100	975	Ä	2	6204202
2000 x1200 x1500	150	100	1460	Ä	2	6204203

STØTTEMURE



Støttemure T-Element 4 kN/m²

Vi kan tilbyde 5 & 10 kN ved behov mod tillæg. Lagerkod 3

DIMENSION MM (HØJDE X BREDE X LÆNGDE)	HØJDE D	BREDE E	KG/ST	LAGER	LAGERKODE	ART. NR.
2250 x1150 x2000	150	100	2280	Ä	1	6204220
2250 x1150 x500	150	100	570	Ä	2	6204221
2250 x1150 x1000	150	100	1140	Ä	2	6204222
2250 x1150 x1500	150	100	1710	Ä	2	6204223
2500 x1300 x2000	150	100	2535	Ä	1	6204250
2500 x1300 x500	150	100	635	Ä	2	6204251
2500 x1300 x1000	150	100	1270	Ä	2	6204252
2500 x1300 x1500	150	100	1905	Ä	2	6204253
2750 x1400 x2000	150	100	2750	Ä	1	6204270
2750 x1400 x1000	150	100	1375	Ä	2	6204272
2750 x1400 x1500	150	100	2065	Ä	2	6204273
3000 x1500 x2000	150	100	2965	Ä	1	6204300
3000 x1500 x1000	150	100	1480	Ä	2	6204302
3000 x1500 x1500	150	100	2220	Ä	2	6204303
3250 x1650 x2000	200	120	3985	Ä	3	6204320
3250 x1650 x1000	200	120	1990	Ä	3	6204322
3250 x1650 x1500	200	120	2985	Ä	3	6204323
3500 x1800 x2000	200	120	4275	Ä	3	6204350
3500 x1800 x1000	200	120	2140	Ä	3	6204352
3500 x1800 x1500	200	120	3210	Ä	3	6204353
3750 x1950 x2000	200	120	4560	Ä	3	6204370
3750 x1900 x1000	200	120	2280	Ä	3	6204372
3750 x1900 x1500	200	120	3420	Ä	3	6204373
4000 x2100 x2000	200	120	4830	Ä	3	6204400
4000 x2100 x1000	200	120	2415	Ä	3	6204402
4000 x2100 x1500	200	120	3625	Ä	3	6204403

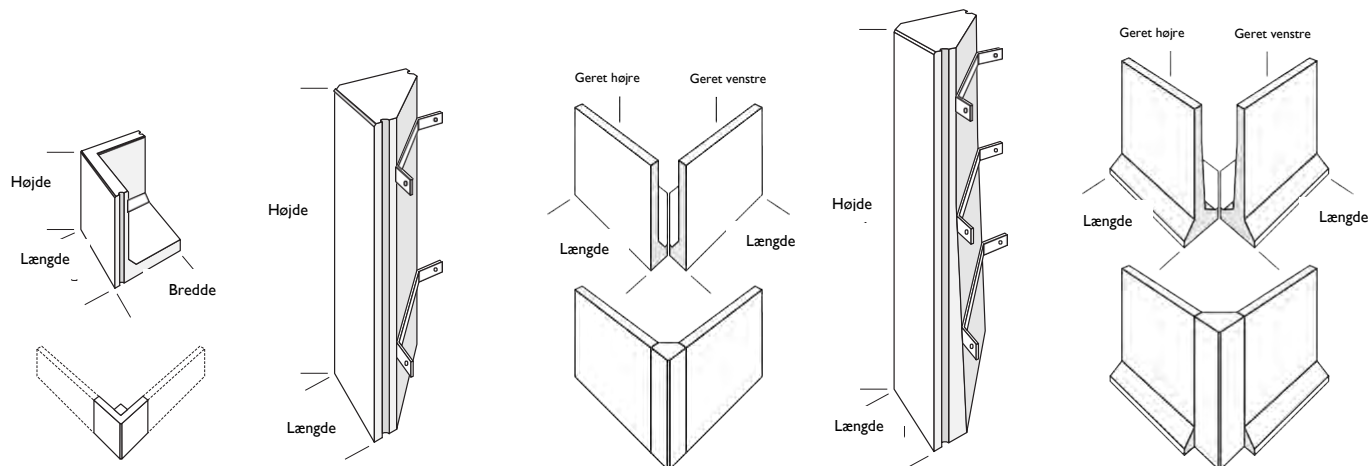


Reparationscement til støttemure

BESKRIVELSE	KG/ PAKKE	ST/ PALL	LAGER	LAGERKODE	ART. NR.
LAGNINGSBRUK	20	48	Ä	2	7225020



STØTTEMURE - HJØRNER



Støttemure 4 kN/m² hjørner (L-Element)

V=Venstre H=højre. Vi kan tilbyde 5 & 10 kN ved behov mod tillæg, Lagerkode 3.

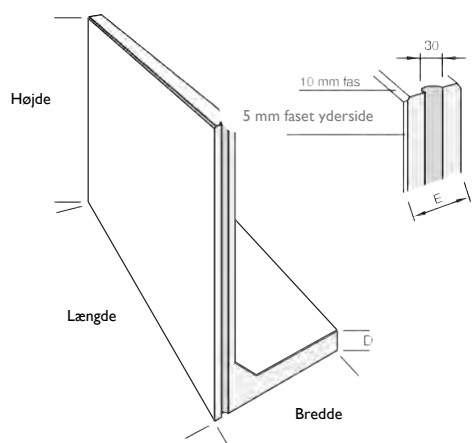
DIMENSION MM (HØJDE X BREDE X LÆNGDE)	MIN LÆNGDE	KG/ST	LAGER	LAGERKODE	ART. NR.
400 x500 x500		105	Ä	1	6204049
600 x500 x500		145	Ä	1	6204069
800 x250 x250		95	Ä	1	6220089
800 x450 x2000 V, H	500	575	Ä	1	6204086 ,87
1000x250 x250		120	Ä	1	6220109
1000 x550 x2000 V, H	500	720	Ä	1	6204106 ,07
1200 x250 x250		145	Ä	1	6220129
1200 x700 x2000 V, H	700	875	Ä	1	6204126 ,27
1400 x250 x250		170	Ä	1	6220149
1400 x800 x2000 V, H	700	1010	Ä	1	6204146 ,47
1600 x400 x400		465	Ä	2	6220169
1600 x950 x2000 V, H	950	1515	Ä	2	6204166 ,67
1800 x400 x400		520	Ä	2	6220189
1800 x1100 x2000 V, H	950	1690	Ä	2	6204186 ,87
2000 x400 x400		575	Ä	2	6220209
2000 x1200 x2000 V, H	950	1825	Ä	2	6204206 ,07

Støttemure 4 kN/m² hjørner (T-Element)

V=Venstre H=højre. Vi kan tilbyde 5 & 10 kN ved behov mod tillæg, Lagerkode 3.

DIMENSION MM (HØJDE X BREDE X LÆNGDE)	MIN LÆNGDE	KG/ST	LAGER	LAGERKODE	ART. NR.
2250 x400 x400		640	Ä	2	6220229
2250 x1150 x2000 V, H	900	2260	Ä	2	6204226 ,27
2500 x400 x400		710	Ä	2	6220259
2500 x1300 x2000 V, H	900	2485	Ä	2	6204256 ,57
2750 x400 x400		780	Ä	2	6220279
2750 x1400 x2000 V, H	900	2680	Ä	2	6204276 ,77
3000 x400 x400		850	Ä	2	6220309
3000 x1500 x2000 V, H	900	2865	Ä	2	6204306 ,07
3250 x500 x500		1465	Ä	3	6220329
3250 x1650 x2000 V, H	1500	3845	Ä	3	6204326 ,27
3500 x500 x500		1570	Ä	3	6220359
3500 x1800 x2000 V, H	1500	4075	Ä	3	6204356 ,57
3750 x500 x500		1675	Ä	3	6220379
3750 x1950 x2000 V, H	1500	4290	Ä	3	6204376 ,77
4000 x500 x500		1780	Ä	3	6220409
4000 x2100 x2000 V, H	1500	4480	Ä	3	6204406 ,07

STØTTEMURE



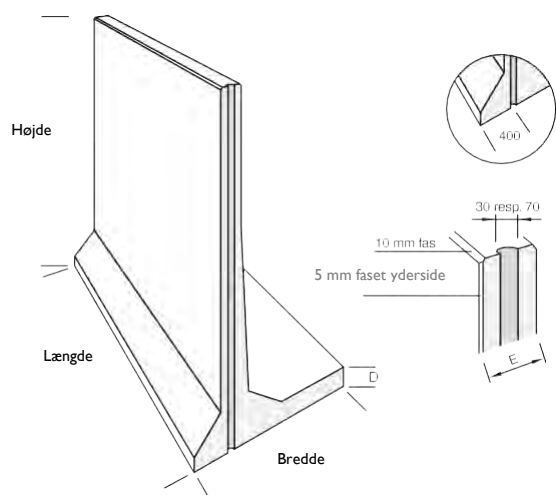
Støttemure L-Element 20 kN/m²

Vi kan tilbyde 5 & 10 kN ved behov mod tillæg. Lagerkod 3.

DIMENSION MM (HØJDE X BREDDE X LÆNGDE)	HØJDE D	BREDDE E	KG/ST	LAGER	LAGERKODE	ART. NR.
400 x400 x2000	100	100	370	Ä	1	6220040
400 x400 x500	100	100	95	Ä	2	6220041
400 x400 x1000	100	100	190	Ä	2	6220042
400 x400 x1500	100	100	285	Ä	2	6220043
600 x650 x2000	100	100	585	Ä	1	6220060
600 x650 x500	100	100	145	Ä	2	6220061
600 x650 x1000	100	100	290	Ä	2	6220062
600 x650 x1500	100	100	435	Ä	2	6220063
800 x800 x2000	100	100	750	Ä	1	6220080
800 x800 x500	100	100	190	Ä	2	6220081
800 x800 x1000	100	100	380	Ä	2	6220082
800 x800 x1500	100	100	570	Ä	2	6220083
1000 x950 x2000	100	100	920	Ä	1	6220100
1000 x950 x500	100	100	230	Ä	2	6220101
1000 x950 x1000	100	100	460	Ä	2	6220102
1000 x950 x1500	100	100	690	Ä	2	6220103
1200 x1050 x2000	100	100	1065	Ä	1	6220120
1200 x1050 x500	100	100	265	Ä	2	6220121
1200 x1050 x1000	100	100	530	Ä	2	6220122
1200 x1050 x1500	100	100	795	Ä	2	6220123
1400 x1150 x2000	100	100	1210	Ä	1	6220140
1400 x1150 x500	100	100	300	Ä	2	6220141
1400 x1150 x1000	100	100	600	Ä	2	6220142
1400 x1150 x1500	100	100	900	Ä	2	6220143
1600 x1300 x2000	150	100	1825	Ä	1	6220160
1600 x1300 x500	150	100	455	Ä	2	6220161
1600 x1300 x1000	150	100	910	Ä	2	6220162
1600 x1300 x1500	150	100	1370	Ä	2	6220163
1800 x1450 x2000	150	100	2030	Ä	1	6220180
1800 x1450 x500	150	100	505	Ä	2	6220181
1800 x1450 x1000	150	100	1010	Ä	2	6220182
1800 x1450 x1500	150	100	1515	Ä	2	6220183
2000 x1600 x2000	150	100	2235	Ä	1	6220200
2000 x1600 x500	150	100	560	Ä	2	6220201
2000 x1600 x1000	150	100	1120	Ä	2	6220202
2000 x1600 x1500	150	100	1680	Ä	2	6220203



STØTTEMURE

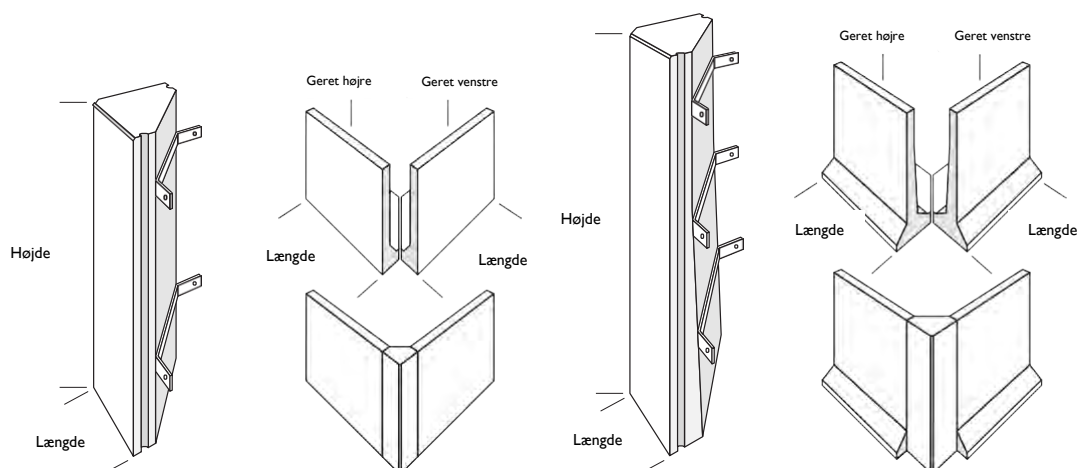


Støttemure T-Element 20 kN/m²

Vi kan tilbyde 5 & 10 kN ved behov mod tillæg, Lagerkod 3.

DIMENSION MM (HØJDE X BREDDE X LÆNGDE)	HØJDE D	BREDDE E	KG/ST	LAGER	LAGERKODE	ART. NR.
2250 x1550 x2000	150	100	2570	Ä	1	6220220
2250 x1550 x500	150	100	640	Ä	2	6220221
2250 x1550 x1000	150	100	1280	Ä	2	6220222
2250 x1550 x1500	150	100	1920	Ä	2	6220223
2500 x1700 x2000	150	100	2820	Ä	1	6220250
2500 x1700 x500	150	100	705	Ä	2	6220251
2500 x1700 x1000	150	100	1410	Ä	2	6220252
2500 x1700 x1500	150	100	2115	Ä	2	6220253
2750 x1850 x2000	150	100	3075	Ä	1	6220270
2750 x1850 x1000	150	100	1540	Ä	2	6220272
2750 x1850 x1500	150	100	2310	Ä	2	6220273
3000 x2000 x2000	150	100	3325	Ä	1	6220300
3000 x2000 x1000	150	100	1660	Ä	2	6220302
3000 x2000 x1500	150	100	2495	Ä	2	6220303
3250 x2100 x2000	200	120	4420	Ä	3	6220320
3250 x2100 x1000	200	120	2210	Ä	3	6220322
3250 x2100 x1500	200	120	3315	Ä	3	6220323
3500 x2300 x2000	200	120	4755	Ä	3	6220350
3500 x2300 x1000	200	120	2380	Ä	3	6220352
3500 x2300 x1500	200	120	3570	Ä	3	6220353
3750 x2450 x2000	200	120	5040	Ä	3	6220370
3750 x2450 x1000	200	120	2520	Ä	3	6220372
3750 x2450 x1500	200	120	3780	Ä	3	6220373
4000 x2600 x2000	200	120	5330	Ä	3	6220400
4000 x2600 x1000	200	120	2665	Ä	3	6220402
4000 x2600 x1500	200	120	4000	Ä	3	6220403

STØTTEMURE - HJØRNER



Støttemure 20 kN/m² hjørner (L-Element)

V=Venstre H=højre. Vi kan tilbyde 5 & 10 kN ved behov mod tillæg, Lagerkode 3.

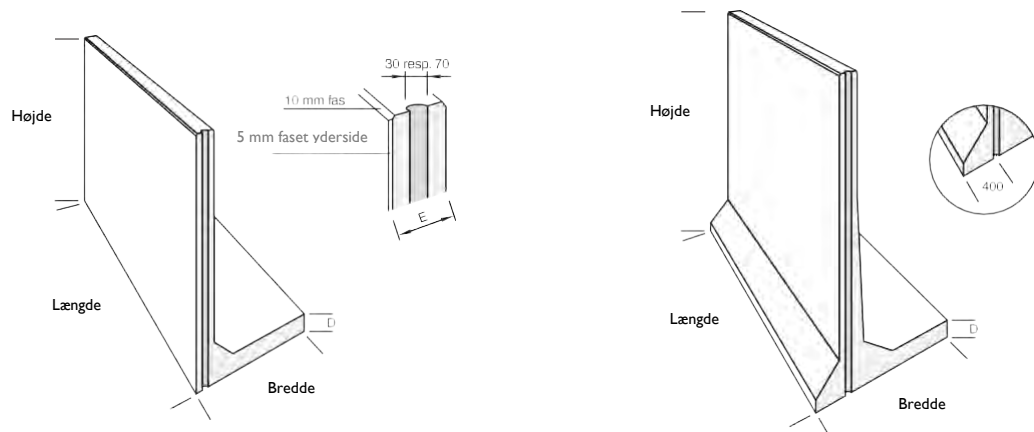
DIMENSION MM (HØJDE X BREDE X LÆNGDE)	MIN LÆNGDE	KG/ST	LAGER	LAGERKODE	ART. NR.
600 x250 x250		75	Ä	1	6220069
600 x650 x2000 V, H	850	565	Ä	1	6220066 ,67
800 x250 x250		95	Ä	1	6220089
800 x800 x2000 V, H	850	710	Ä	1	6220086 ,87
1000 x250 x250		120	Ä	1	6220109
1000 x950 x2000 V, H	850	860	Ä	1	6220106 ,07
1200 x250 x250		145	Ä	1	6220129
1200 x1050 x2000 V, H	1050	985	Ä	1	6220126 ,27
1400 x250 x250		170	Ä	1	6220149
1400 x1150 x2000 V, H	1050	1110	Ä	1	6220146 ,47
1600 x400 x400		465	Ä	2	6220169
1600 x1300 x2000 V, H	1050	1675	Ä	2	6220166 ,67
1800 x400 x400		520	Ä	2	6220189
1800 x1450 x2000 V, H	1350	1830	Ä	2	6220186 ,87
2000 x400 x400		575	Ä	2	6220209
2000 x1600 x2000 V, H	1350	1975	Ä	2	6220206 ,07

Støttemure 20 kN/m² hjørner (T-Element)

V=Venstre H=højre. Vi kan tilbyde 5 & 10 kN ved behov mod tillæg, Lagerkode 3.

DIMENSION MM (HØJDE X BREDE X LÆNGDE)	MIN LÆNGDE	KG/ST	LAGER	LAGERKODE	ART. NR.
2250 x400 x400		640	Ä	2	6220229
2250 x1550 x2000 V, H	900	2470	Ä	2	6220226 ,27
2500 x400 x400		710	Ä	2	6220259
2500 x1700 x2000 V, H	1100	2670	Ä	2	6220256 ,57
2750 x400 x400		780	Ä	2	6220279
2750 x1850 x2000 V, H	1350	2875	Ä	2	6220276 ,77
3000 x400 x400		850	Ä	2	6220309
3000 x2000 x2000 V, H	1350	3065	Ä	2	6220306 ,07
3250 x500 x500		1465	Ä	3	6220329
3250 x2100 x2000 V, H	2000	4070	Ä	3	6220326 ,27
3500 x500 x500		1570	Ä	3	6220359
3500 x2300 x2000 V, H	2000	4285	Ä	3	6220356 ,57
3750 x500 x500		1675	Ä	3	6220379
3750 x2450 x2000 V, H	2000	4460	Ä	3	6220376 ,77
4000 x500 x500		1780	Ä	3	6220409
4000 x2600 x2000 V, H	2000	4630	Ä	3	6220406 ,07

MELLEMVÆGSELEMENT



Mellemvægselement til materialepladser (L-Element)

Ingen overlastning.

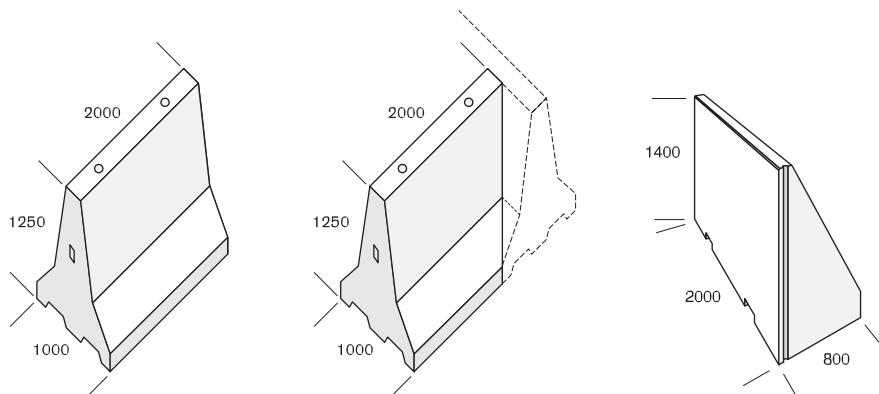
DIMENSION MM (HØJDE X BREKKE X LÆNGDE)	HØJDE D	BREKKE E	KG/ST	LAGER	LAGERKODE	ART. NR.
1000 x550 x2000	100	100	730	Ä	3	6240100
1000 x550 x500	100	100	180	Ä	3	6240101
1000 x550 x1000	100	100	360	Ä	3	6240102
1000 x550 x1500	100	100	540	Ä	3	6240103
1200 x700 x2000	100	100	895	Ä	3	6240120
1200 x700 x500	100	100	225	Ä	3	6240121
1200 x700 x1000	100	100	450	Ä	3	6240122
1200 x700 x1500	100	100	675	Ä	3	6240123
1400 x800 x2000	100	100	1040	Ä	3	6240140
1400 x800 x500	100	100	260	Ä	3	6240141
1400 x800 x1000	100	100	520	Ä	3	6240142
1400 x800 x1500	100	100	780	Ä	3	6240143

Mellemvægselement til materialepladser, (T-Element)

Ingen overlastning.

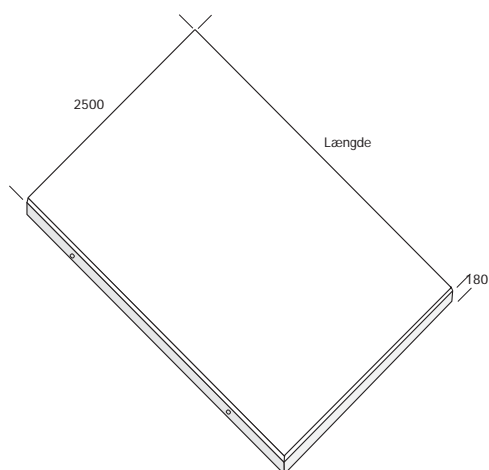
DIMENSION MM (HØJDE X BREKKE X LÆNGDE)	HØJDE D	BREKKE E	KG/ST	LAGER	LAGERKODE	ART. NR.
1600 x950 x2000	150	100	1600	Ä	3	6240160
1600 x950 x500	150	100	400	Ä	3	6240161
1600 x950 x1000	150	100	800	Ä	3	6240162
1600 x950 x1500	150	100	1200	Ä	3	6240163
1800 x950 x2000	150	100	1700	Ä	3	6240180
1800 x950 x500	150	100	425	Ä	3	6240181
1800 x950 x1000	150	100	850	Ä	3	6240182
1800 x950 x1500	150	100	1275	Ä	3	6240183
2000 x950 x2000	150	100	1800	Ä	3	6240200
2000 x950 x500	150	100	450	Ä	3	6240201
2000 x950 x1000	150	100	900	Ä	3	6240202
2000 x950 x1500	150	100	1350	Ä	3	6240203

PLANSILOELEMENTER OG FUNDAMENTSPLADER



Plansiloelementer

DIMENSION MM (HØJDE X BREDDE X LÆNGDE)	DETALJER	KG/ST	LAGER	LAGERKODE	ART. NR.
A-ELEMENT RAKT DEHA 1,5- 2,5 TON 1250 x1000 x2000		2740	Ä	I	6300012
A-ELEMENT HÖRN DEHA 1,5- 2,5 TON 1250 x1000 x2000		2350	Ä	I	6301012
PSE10 -ELEMENT 1400 x800 x2000		3200	Ä	I	6310140
PSE10 -ELEMENT 1400 x800 x2000	1 ST SVEJSEPLADER I TOPPEN	3200	Ä	3	6310141
PSE10 -ELEMENT 1400 x800 x2000	2 ST SVEJSEPLADER I TOPPEN	3200	Ä	3	6310142
PSE10 -ELEMENT 1400 x800 x2000	3 ST SVEJSEPLADER I TOPPEN	3200	Ä	3	6310143



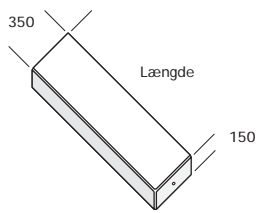
Fundamentplader

Produceres med kostet overflade. Kan bestilles i længde op til 3800 mm, 3800x2500x180 (max). Rustfrie kantlister indstøbes ved behov mod tillæg til tungere industrimiljøer som for eksempel genbrugsstationer, containerpladser, benzin- og servicestationer mm. Andre mål kan special fremstilles ved behov.

DIMENSION MM (LÆNGDE X BREDDE X HØJDE)	FARVE	KG/ST	LAGER	LAGERKODE	ART. NR.
2100 x2500 x180	GRÅ	2270	Ä	3	0100034 Q
3000 x2500 x180	GRÅ	3240	Ä	3	0100036 Q
3250 x2500 x180	GRÅ	3510	Ä	3	0100037 Q
3800 x2500 x180	GRÅ	4105	Ä	3	0100035 Q



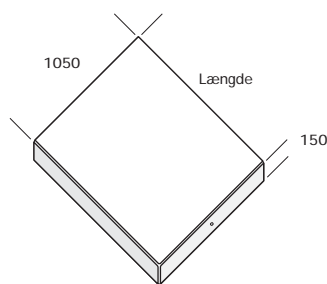
TRAPPETRIN OG ENTRÉTRIN



Trappetrin

Trappetrin type Ängelholm med kostet trædeflade. Andre mål kan tilbydes på forespørgsel mod tillæg.

DIMENSION MM (LÆNGDE X BREDE X HØJDE)	FARVE	KG/ST	ST/ PALL	LAGER	LAGERKODE	ART. NR.
1000 x350 x150	GRÅ	120	5	Ä	1	620010012
1000 x350 x150	ANTRACIT	120	5	Ä	2	620010010
1200 x350 x150	GRÅ	140	5	Ä	1	620012012
1200 x350 x150	ANTRACIT	140	5	Ä	2	620012010
1500 x350 x150	GRÅ	180	5	Ä	1	620015012
1500 x350 x150	ANTRACIT	180	5	Ä	2	620015010
2000 x350 x150	GRÅ	240	5	Ä	1	620020012
2000 x350 x150	ANTRACIT	240	5	Ä	2	620020010
2500 x350 x150	GRÅ	300	5	Ä	1	620025012
2500 x350 x150	ANTRACIT	300	5	Ä	2	620025010
3000 x350 x150	GRÅ	360	5	Ä	1	620030012
3000 x350 x150	ANTRACIT	360	5	Ä	2	620030010
3500 x350 x150	GRÅ	420	5	Ä	2	620035012
3500 x350 x150	ANTRACIT	420	5	Ä	2	620035010

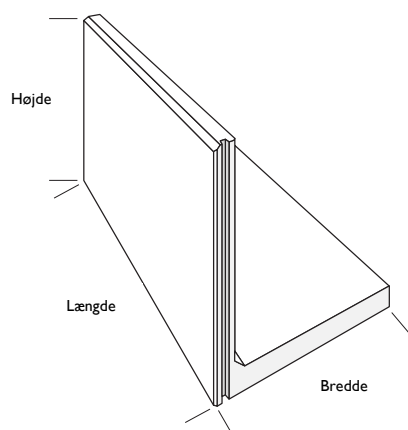


Entrétrin

Entrétrfundamenter type Ängelholm med kostet trædeflade. Andre mål kan tilbydes på forespørgsel mod tillæg.

DIMENSION MM (LÆNGDE X BREDE X HØJDE)	FARVE	KG/ST	ST/ PALL	LAGER	LAGERKODE	ART. NR.
1400 x1050 x150	GRÅ	530	1	Ä	2	8314112
1400 x1050 x150	ANTRACIT	530	1	Ä	3	8314110
1600 x1050 x150	GRÅ	605	1	Ä	2	8316112
1600 x1050 x150	ANTRACIT	605	1	Ä	3	8316110
1800 x1050 x150	GRÅ	680	1	Ä	2	8318112
1800 x1050 x150	ANTRACIT	680	1	Ä	3	8318110

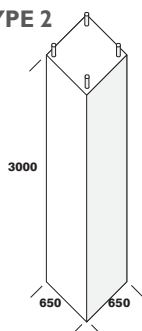
JERNBANEPRODUKTER



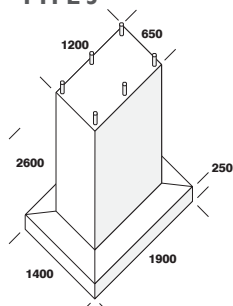
Platformskanter 97, 20 kN/m²

DIMENSION MM (HØJDE X BREDDE X LÆNGDE)	TEGNINGSNUMMER	KG/ST	LAGER	LAGERKODE	ART. NR.
1020 x900 x2000	I-517 502 001D	1000	Å	3	5920100
1020 x900 x500		250	Å	3	5920101
1020 x900 x1000		500	Å	3	5920102
1020 x900 x1500		750	Å	3	5920103
1020 x900 x2000 ger 45° V		900	Å	3	5920106
1020 x900 x2000 ger 45° H		900	Å	3	5920107
1250 x1155 x2000	I-517 502 002C	1300	Å	1	5920120
1250 x1155 x500		325	Å	3	5920121
1250 x1155 x1000		650	Å	3	5920122
1250 x1155 x1500		975	Å	3	5920123
1250 x1150 x2000 ger 45° V		1100	Å	2	5920126
1250 x1150 x2000 ger 45° H		1100	Å	2	5920127
1400 x1330 x2000	I-517 502 003C	1500	Å	3	5920140
1400 x1330 x500		375	Å	3	5920141
1400 x1330 x1000		750	Å	3	5920142
1400 x1330 x1500		1125	Å	3	5920143
1400 x1330 x2000 ger 45° V		1250	Å	3	5920146
1400 x1330 x2000 ger 45° H		1250	Å	3	5920147

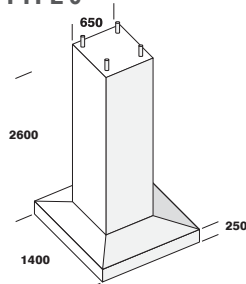
TYPE 2



TYPE 5



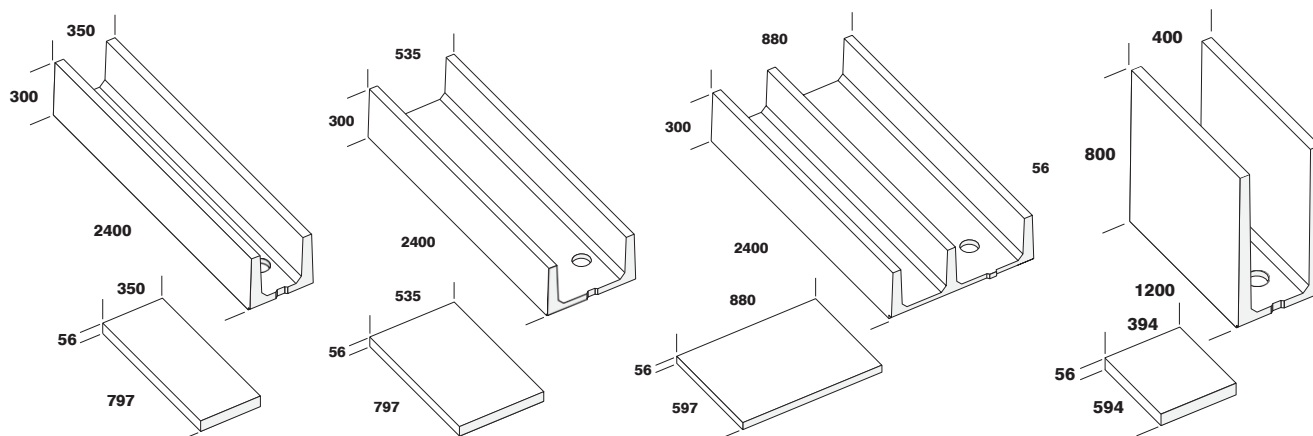
TYPE 6



Kontaktledningsfundament

DIMENSION MM	KG/ST	LAGERKODE	ART. NR.
KTL-FUNDAMENT TYPE 2	3200	3	640000212
KTL-FUNDAMENT TYPE 5	3000	3	640000012
KTL-FUNDAMENT TYPE 6	5800	3	640000612

JERNBANEPRODUKTER



Kabelkanal 350, 1 kanal

DIMENSION MM	KG/ST	ANTAL	LAGERKOD	ART. NR.
KABELKANAL T4K 300 x350 x2400	280	1	3	643500012
LOCK T4L 56 x350 x797	37	3	3	643500112

Kabelkanal 535, 1 kanal

DIMENSION MM	KG/ST	ANTAL	LAGERKOD	ART. NR.
KABELKANAL T5K 300 x535 x2400	335	1	3	645350012
LOCK T5L 56 x535 x797	59	3	3	645350112

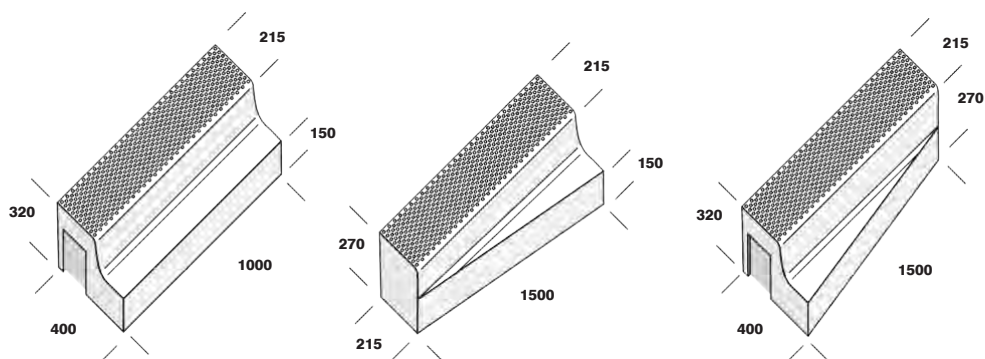
Kabelkanal 880, 2 kanaler

DIMENSION MM	KG/ST	ANTAL	LAGERKOD	ART. NR.
KABELKANAL T8K 300 x880 x2400	525	1	3	648800012
LOCK T8L 56 x880 x597	72	4	3	648800112

Vandrender

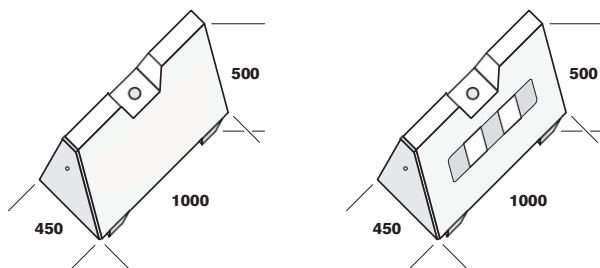
DIMENSION MM	KG/ST	ANTAL	LAGERKOD	ART. NR.
VANDRENDE 800 x400 x1200	430	1	3	644000012
VANDRENDE 50 x394 x594	40	2	3	644000112

TRAFIKPRODUKTER



Kanter Stoppested

DIMENSION MM	FORMAT	KG/ST	ST/ PALL	LAGER	LAGERKODE	ART. NR.
NORMALKANT 1000x400 /215x320	LIGE KANT	230	6	Ä	I	7620010
FØR KANTSTEN 1500x400 /215x320 /270	VENSTRE	270	2 ST VENSTRE + 2 ST HØJRE/PALL	Ä	I	7620153
FØR KANTSTEN 1500x400 /215x320 /270	HØJRE	270	2 ST VENSTRE + 2 ST HØJRE/PALL	Ä	I	7620154

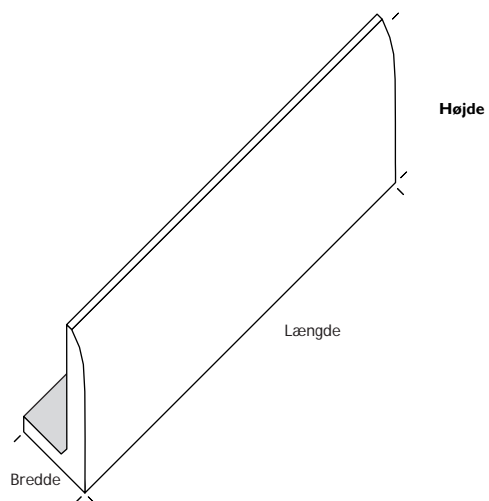


Trafikplinte (Grise) type Ängelholm

Hul til 60 mm stolpe.

DIMENSION MM	FARVE	KG/ST	ST/ PALL	LAGER	LAGERKODE	ART. NR.
STANDARD 500 x450 x1000	GRÅ	300	3	Ä	3	6500001
STAND. FORBEREDT FOR REFLEKS 500 x450 x1000	GRÅ	300	3	Ä	2	6500002
STANDARD 500 x450 x1000	VIT	300	3	Ä	3	6500003
STAND. FORBEREDT FOR REFLEKS 500 x450 x1000	VIT	300	3	Ä	2	6500004
REFLEKS GUL/RØD (EJ MONT.) 600 x150				Ä	2	6500100
REFLEKS BLÅ/GUL (EJ MONT.) 600 x150				Ä	2	6500102
MONTAGE AF REFLEX				Ä		6500104

TRAFIKPRODUKTER



Barriereelement type Ängelholm

DIMENSION MM	KG/ST	LAGER	LAGERKODE	ART. NR.
700 x400 x3000	825	Ä	3	6254070
700 x400 x1000	275	Ä	3	6254072
700 x400 x2000	550	Ä	3	6254074
860 x500 x3000	1050	Ä	3	6254000
860 x500 x1000	350	Ä	3	6254001
860 x500 x2000	700	Ä	3	6254004



Find mere inspiration på
starkabeton.dk eller på starka.se



URBAN ELEMENTS

Strøvej 38
3320 Skævinge, Danmark
Telefon: +45 48 28 80 99
Email: info@urban-elements.dk
www.urban-elements.dk