

URBAN DOUBLE BIKE RACKS



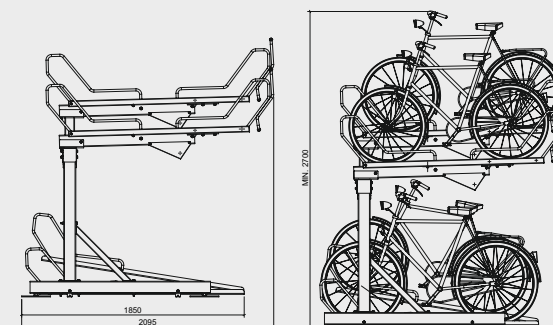
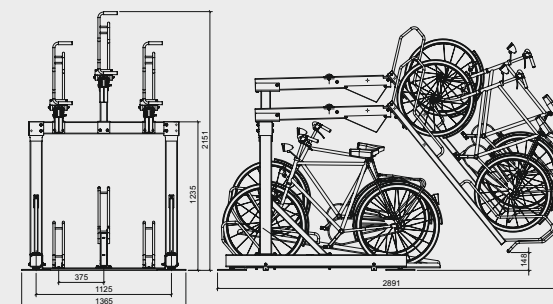
SPECIFIKATIONER FOR STANDARDMODEL

Komplet cykelparkering i to etager med mulighed for at bygge både enkeltsidet og dobbelt sided.

Systemet er europæisk produceret i kraftigt varm galvaniseret stål. Enkelt dele kan RAL lakeres efter ønske mod tillæg.

Minimumskrav til loftshøjde er 2700 mm men kan opbygges i skift med henholdsvis høje og lave pladser for maksimal udnyttelse af eks kælderrum der er udfordret med rør og installationer i loftet.

Urban Double Bike Rack kan også leveres med 60cc imellem pladser iht til DGNB.



Strøvej 38
3320 Skævinge, Danmark
Telefon: +45 48 28 80 99
E-mail: info@urban-elements.dk

UE
URBAN ELEMENTS